



Etan trampoline tent



GEBRUIKSAANWIJZING TRAMPOLINE TENT

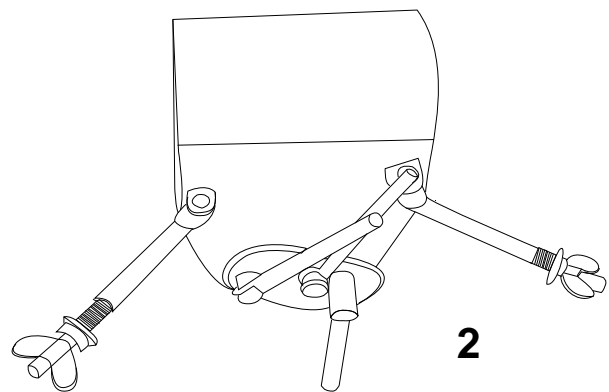
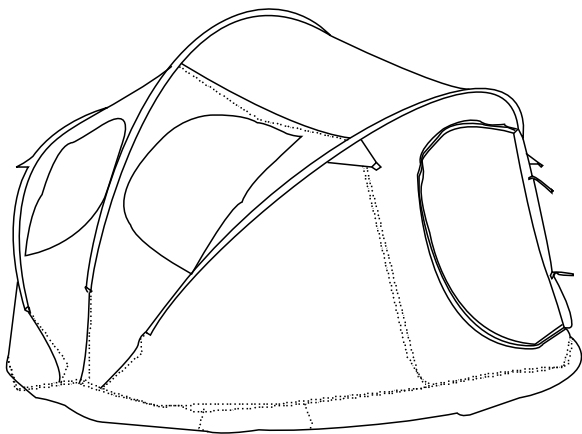
Lees deze instructies aandachtig door voordat u met de montage aanvangt. Het wordt aanbevolen deze tent door twee volwassenen te monteren.

Leest u, om ongelukken tijdens de montage dan wel het gebruik te voorkomen, deze gebruiksaanwijzing.

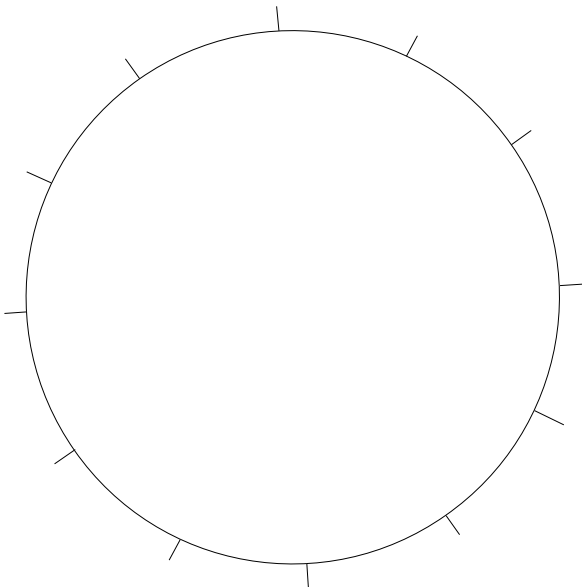
- Deze tent dient alleen met de trampoline te worden gebruikt.
- Houd elke vorm van open vuur en andere warmtebronnen op afstand van het materiaal.
- Bevestig de touwen te allen tijde aan de grond.
- Toezicht door een volwassene is vereist in geval van kinderactiviteiten in dan wel nabij de tent.
- Volwassenen dienen kinderen te assisteren bij het in en uit de tent stappen.
- Niet in de tent springen dan wel op de tent klimmen.
- Houd de lucht in de tent immer fris door het raam open te houden.
- Houd er rekening mee dat hoge temperaturen en zonschijn de temperatuur in de tent zullen doen toenemen hetwelk het op sommige momenten ongeschikt maakt om erin te spelen.
- Gebruik geen huishoudelijke elektrische toepassingen dan wel elektrische apparaten in de tent.
- De PE vloer dient geplaatst te zijn als de tent gebruikt wordt om de trampoline mat te beschermen.
- Er dienen geen scherpe objecten in de tent te worden gebruikt.

ONDERDELEN:

ONDERDEEL NR.	OMSCHRIJVING	Aantal
1	Tent	1
2	Stoksteun	2
3	Fiber Glas Stok	3
4	PE VLOER	1



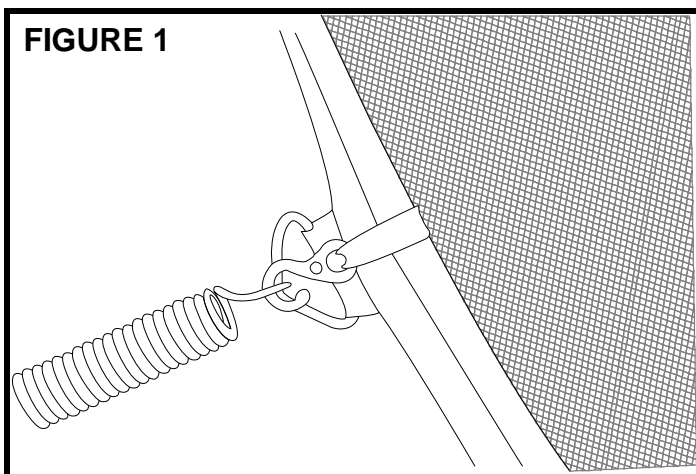
3



4

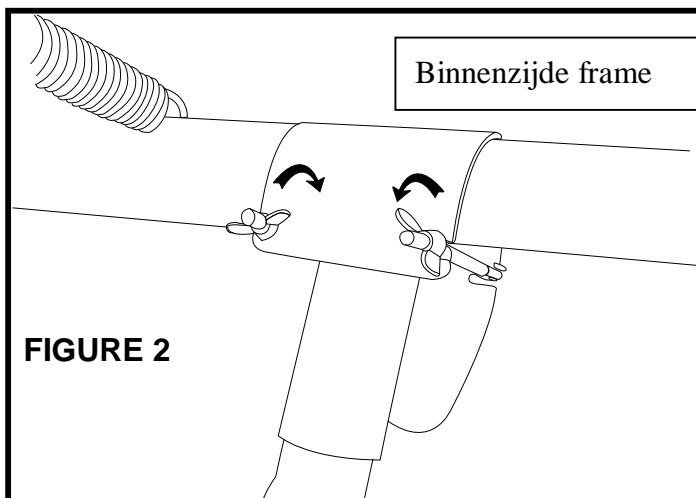
HOE WORDT DE TRAMPOLINE TENT GEMONTEERD

- Lees alle montage instructies nauwkeurig door voor u met de montage aanvangt.



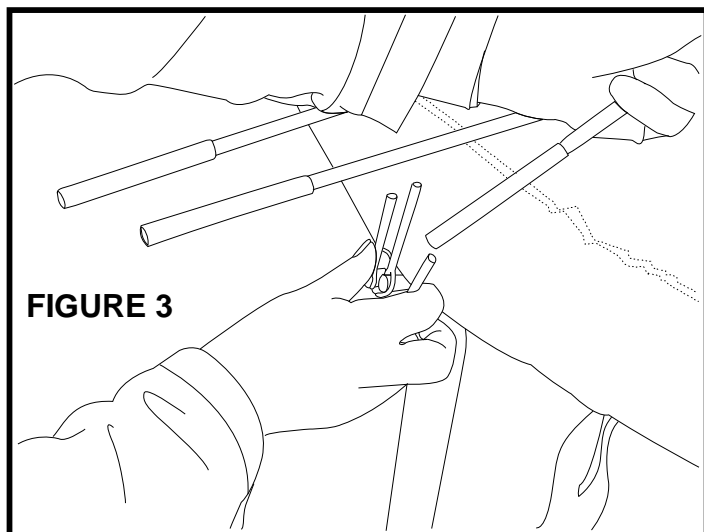
Stap 1: Leg de PE vloer op de grond

Wees ervan verzekerd dat uw trampoline veilig wordt gemonteerd, controleer of alle onderdelen van de tent aanwezig zijn – tent, touwen, stokken en stoksteunen. Open de PE vloer (onderdeel 4) boven het oppervlak van de trampoline en bevestig de PE vloer dan aan de veerelementen van de trampoline door de "S" haken te gebruiken (zie figuur 1)



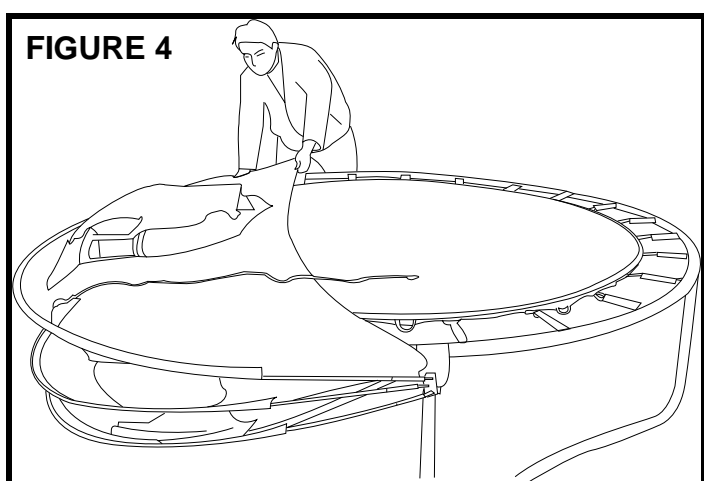
Stap 2: Bevestig de stoksteunen

De juiste locatie voor de stoksteunen (onderdeel 2) als te zien op figuur 2 is de op de 2 "T" gevormde plaatsen van het basis frame welke zich tegenover elkaar bevinden. Bevestig de steun aan het basis frame door gebruik te maken van de vlinderschroeven (draai de schroef in de richting als aangegeven op figuur 2). Volg dezelfde procedure voor de andere kant.



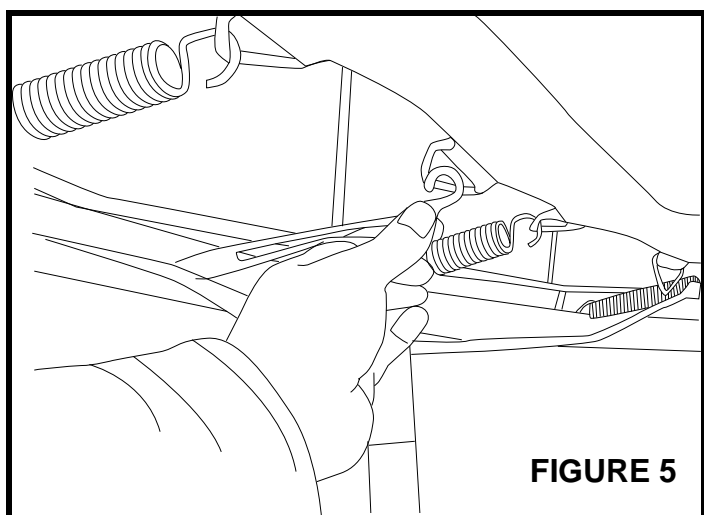
Stap 3: Voorbereiden van de tent

Open en vouw de tent uit boven de PE vloer en verzeker u ervan dat alle ramen en deuren gesloten zijn. Verzeker u ervan dat de stokbuisjes gelijk liggen aan de stoksteunen. Trek de 3 fiber glas poten uit en plaats deze vervolgens één voor één in de stokbuisjes tot aan iedere zijde het einde zichtbaar wordt.



Stap 4: Opzetten van de tent

Bevestig ieder einde van de poten aan het stalen paneel van de stoksteunen (zie figuur 3) (ATTENTIE: alle stokken dienen stevig in het basis frame gestoken te zijn). Doe hetzelfde aan de overzijde door de stokken met enige kracht licht te buigen en aan het frame te bevestigen (zie figuur 4). De onderkant van de tent dient aan de trampoline bevestigd te worden door de "S" haken te gebruiken die aan het stalen driehoekige veerelement zijn verbonden (zie figuur 5).



Stap 5: De touwen bevestigen

Bevestig alle touwen stevig met haringen aan de vloer, verzeker u ervan dat de tent immer stevig staat en de juiste vorm houdt.

Demontage van de trampoline tent

Volg de stappen in de omgekeerde volgorde en verwijder de tent wanneer deze droog is en verzeker u ervan dat u alle onderdelen van de trampoline demonteert.