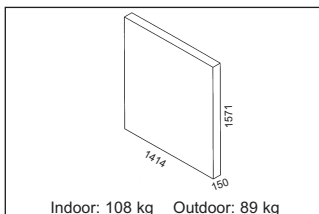




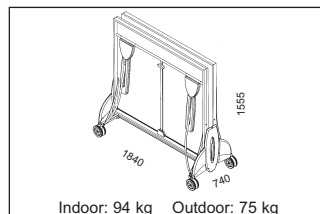
**cornilleau**

# SPORT 440

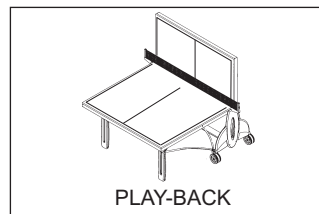
**INDOOR & OUTDOOR**



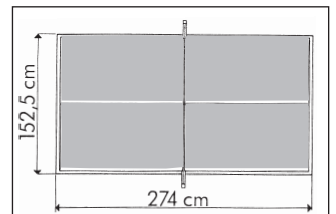
Indoor: 108 kg Outdoor: 89 kg



Indoor: 94 kg Outdoor: 75 kg



PLAY-BACK



152,5 cm

274 cm

- Réf 134500** Indoor Bleu / Blue / Blau / Blauw / Blu / Azul  
**Réf 134501** Indoor Vert / Green / Grün / Groen / Verde / Verde  
**Réf 134505** Outdoor Bleu / Blue / Blau / Blauw / Blu / Azul  
**Réf 134506** Outdoor Vert / Green / Grün / Groen / Verde / Verde

**F**

Notice de  
montage et  
d'utilisation

Document à  
conserver

**GB**

Assembly and  
operating  
instructions

Please keep for  
future reference

**D**

Benutzung und  
Montageanleitung

Das Document ist  
aufzubewahren

**NL**

Gebruik en  
montage  
aawijzingen

Goed  
bewaren

**I**

Istruzioni di  
montaggio e di  
utilizzo

Documento da  
conservare

**SP**

Instrucciones de  
montaje y de  
utilizacion

Documento a  
conservar

Nous vous remercions de votre choix et vous donnons quelques conseils pour une utilisation optimale de votre table Avant de commencer l'assemblage ou l'utilisation, lire attentivement cette notice.

#### CARACTERISTIQUES TECHNIQUES

- ⇒ **Plateaux Indoor** : Panneau en bois aggloméré de 22mm (ne résistent pas à l'humidité) avec encadrement acier hauteur 50mm.
- ⇒ **Plateaux Outdoor** : Panneau en résine stratifié de 7mm finition MAT TOP avec encadrement acier 60mm.
- ⇒ **Pieds** : Résine intégrale avec renfort acier.
- ⇒ **Double sécurité intégrée** : Double verrouillage automatique des plateaux en position de jeu et de rangement, pré-verrouillage de chacune de ces positions, déverrouillage par une commande centralisée sous chaque plateau.
- ⇒ **Compact technology** : En position de rangement, la hauteur est limitée à 1m55, les plateaux sont joints et le centre de gravité est très bas.
- ⇒ **Accessoires** : Support balles et support raquettes avec capot.

#### NORME

Cette table est conforme à la norme :  
⇒ EN NORM 14468-1

#### SECURITE



**ATTENTION** : Toute personne manipulant ou utilisant cette table doit suivre les instructions ci-contre et prendre connaissance de cette notice.

- Le responsable du montage et de la mise à disposition de cette table doit communiquer les conseils d'utilisation de cette notice. Dans les collectivités, il est vivement conseillé d'afficher les textes et croquis.
- N'utiliser cette table qu'après un montage complet, et après avoir vérifié le bon fonctionnement des systèmes de sécurité.
- Les utilisateurs doivent signaler toutes anomalies tant pour le fonctionnement que pour les défauts sur les systèmes de sécurité. Remplacer immédiatement les pièces défectueuses et interdire l'utilisation de la table jusqu'à la remise en état complète.
- Le montage, la mise en place et le rangement doivent se faire par des adultes ou sous la surveillance et la responsabilité des adultes. Ne pas laisser les enfants sans surveillance autour de la table. En effet, les enfants, en raison de leur naturel, aiment jouer et s'ils se servent de la table de ping-pong à d'autres fins, ils peuvent se trouver devant des dangers ou des situations imprévisibles qui excluent toute responsabilité du fabricant.



#### JEU

Des manuels sur la pratique du tennis de table en tant que sport sont disponibles en librairie.

## MONTAGE

Le montage doit être réalisé par **2 adultes** en respectant l'ordre des phases de montage. Avant l'assemblage, vérifier que toutes les pièces sont bien contenues dans le colis. Les quantités indiquées permettent de répéter les opérations nécessaires pour chaque phase de montage. Utiliser les outils préconisés à la page 9.  
**IMPORTANT** : il est impératif de retirer puis de jeter les goupilles qui maintiennent les verrous lors du montage (Phase de montage n° 5).

## PRECAUTIONS

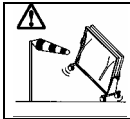


#### INDOOR OU OUTDOOR

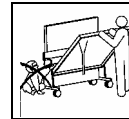
Seules les tables **OUTDOOR** résistent aux conditions climatiques extérieures (pluie, humidité, gel, soleil, ...). Même avec une housse, les tables **INDOOR** se dégradent à l'extérieur.



Ne pas s'asseoir ou monter sur la table, risque d'effondrement.



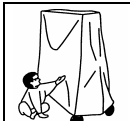
Le vent peut faire basculer la table, la détériorer, plus grave vous blesser. Prendre les précautions nécessaires.



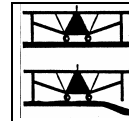
Pendants les manipulations, risques de pincements.



Ne pas prendre appui sur la traverse ou sur les pieds pour tirer la poignée rouge de déverrouillage, risque de basculement.



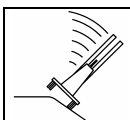
Nous vous conseillons l'utilisation de notre housse de protection qui vous apportera un complément de sécurité pour vos enfants.



Sur un sol déformé, un ou plusieurs pieds peuvent ne pas reposer. Il est recommandé de déplacer la table vers un endroit plus plat ou bien de caler les pieds.

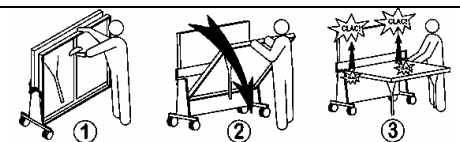


Pour les modèles équipés de ces options, ne pas laisser vos balles et raquettes dans les supports prévus à cet effet quand la table séjourne à l'extérieur.



Le déplacement d'une table sur un sol en pente peut faire basculer la table, la détériorer, plus grave vous blesser. Prendre les précautions nécessaires.

## MANIPULATION



#### POUR DESCENDRE LES PLATEAUX

- 1) Lever la poignée rouge pour déverrouiller et maintenir cette action pendant la descente du plateau.
- 2) Descendre le plateau jusqu'à sa position de jeu. Ne pas le laisser tomber, ce qui pourrait endommager votre table.
- 3) Pour une plus grande sécurité et un meilleur confort de jeu, assurez-vous que le deuxième niveau de verrouillage est enclenché. A défaut, lever le plateau de chaque côté du filet.



#### POUR RELEVER LES PLATEAUX

- 1) Tirer la poignée rouge sous le plateau pour déverrouiller et maintenir cette action pendant la remontée du plateau.
- 2) Remonter le plateau en l'accompagnant jusqu'à sa position de rangement.
- 3) Pour votre sécurité, assurez-vous que le plateau est bien verrouillé.

## APRES-VENTE

Conserver cette notice et s'y reporter pour vos travaux d'entretien et pour vos commandes de pièces détachées selon la nomenclature en dernière page. Pour faciliter le traitement de vos commandes de pièces détachées, veuillez mentionner le type de table et le **numéro de série** se trouvant sous le plateau dans le coin en haut à gauche. Pour l'entretien de la surface de jeu, ne pas utiliser de produits agressifs (abrasifs, solvants ou acides), nous vous recommandons notre **nettoyant régénérant**.

## GARANTIE

Toutes les tables de notre production sont garanties pendant 3 ANS à dater du jour de l'achat par le consommateur final.

Sur les plateaux en résine équipant les tables d'extérieur (Outdoor), la garantie est portée à 5 ANS contre la déformation, le décollement et l'effacement des bandes blanches. La garantie se limite à la fourniture des pièces reconnues défectueuses par nos services et ne s'applique pas aux détériorations causées par :

**Pour les tables d'intérieur et les tables d'extérieur** : Un montage non conforme à cette notice, le non-respect des consignes d'utilisation et de sécurité, l'usure normale des pièces, le manque d'entretien, l'utilisation de produits agressifs pour l'entretien, le vent provoquant la chute de la table en position de rangement, d'entraînement seul ou le retournement en position de jeu, et plus généralement une cause étrangère à la qualité de la table (chocs, chûtes).

**Pour les tables d'intérieur** : l'utilisation de balles en plastique abrasif, une exposition prolongée au soleil, une humidité excessive et la pluie.

Ne sont pas compris dans le cadre de la garantie : Les coûts de port des pièces défectueuses, le déplacement d'un technicien, la main d'oeuvre, les indemnités en espèces ou en nature pour immobilisation de la table pendant la durée de la garantie.

**Toute réclamation doit mentionner le type de table, le numéro de série se trouvant sous le plateau, la ou les pièces incriminées et être accompagnée de tout justificatif et de la date d'achat.**

**Le non-respect des consignes d'utilisation mentionnées ci-dessus peut occasionner la détérioration de la table ou un accident et dégage toute responsabilité du fabricant.** Dans le souci d'améliorer sans cesse le produit, nous nous réservons le droit d'apporter des modifications techniques et dimensionnelles sans que cette notice nous soit opposable.

Thank you for choosing a Cornilleau Table Tennis Table, and we would like to give you some advice for the best use of your table. Prior to assembly or use, please read these instructions carefully.

**TECHNICAL CHARACTERISTICS**

- ⇒ **Indoor tabletop:** 22 mm chipboard tabletop (does not withstand humidity) with steel frame height 50 mm.
- ⇒ **Outdoor tabletop:** 7 mm laminate resin tabletop MAT TOP finish with steel frame 60 mm.
- ⇒ **Legs:** Integral resin with steel reinforcement.
- ⇒ **Integrated double security:** Automatic double locking of table in use and storage position, pre-locking of each of these positions, unlocking by a centralised control under each tabletop.
- ⇒ **Compact technology:** In storage position, the height is limited to 1.55 m, the tabletops are coupled and the centre of gravity is very low.
- ⇒ **Accessories:** Ball rack and bat rack with hood.

**STANDARD**

This table conforms to the following standards:  
 ⇒ EN NORM 14468-1

**SAFETY**



**ATTENTION:** Any person handling or using this table must follow the instructions opposite and read this notice.  
 • The person in charge of assembling and using this table must ensure that the recommendations for use given in this notice are seen by all users. In communal use, it is strongly recommended that the instructions and diagrams are displayed.

- Only use this table after it has been fully assembled, and after checking that the safety systems are working properly.
- Users must report any defects and faults in the safety systems, and immediately replace faulty parts and not use the table until it has been fully repaired.



- Assembly, positioning and storage must be carried out by an adult or under the direct supervision and responsibility of an adult. Do not leave children unattended around the table. By their very nature, children love playing and if they use the table tennis table for other purposes, they may put themselves in danger or unforeseeable situations. The manufacturer will not be liable for any injury caused through misuse of the table.

**GAME**

Manuals on how to play table tennis as a sport are available from bookshops.

**ASSEMBLY**

The table must be assembled by at least **2 adults** following the numerical order of the assembly instructions. Before assembling, please check that all the correct parts are contained in the package. The quantities indicated make it possible to go through the operations necessary for each assembly stage. Use the tools recommended on page 9. **IMPORTANT:** It is essential to remove and **dispose** of the pins that hold the bolts at the time of assembly (Assembly stage no. 5).

**PRECAUTIONS**

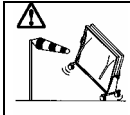


**INDOOR OR OUTDOOR**

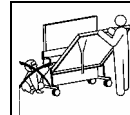
Only **OUTDOOR** tables will withstand outside climatic conditions (rain, humidity, frost, sun, etc.). Even with a cover, **INDOOR** tables can be damaged if used or stored outside.



Do not sit or stand on the table, because of the risk of collapse.



Wind may make the table tip over, damage it or, more seriously, cause personal injury. Take the necessary precautions.



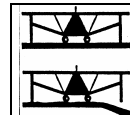
Risk of pinching whilst handling.



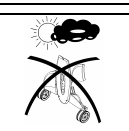
Do not use the crossbeam or legs as support when pulling the release handle, because of the risk of tipping over.



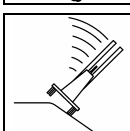
It is recommended that you use our protective cover, which will provide additional safety for your children.



On uneven surfaces, one or more legs may not rest on the ground. It is recommended that the table is moved to a more level surface or else wedge the legs.

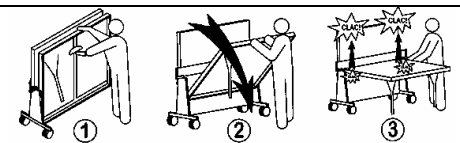


For models with these options, do not leave balls and bats in the appropriate racks when the table remains outside.



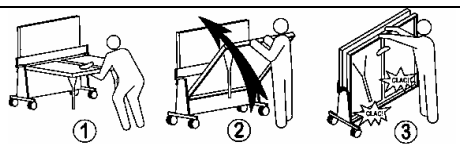
Moving the table on a sloping surface may cause the table to tip over, damage it or, more seriously, lead to injury. Take the necessary precautions.

**HANDLING**



**TO LOWER THE LEAVES**

- 1) Lift the red handle to release; maintain this action whilst the leaf is being lowered.
- 2) Lower the leaf down to the game position. Do not allow it to fall, as this might damage your table.
- 3) For improved safety and greater playing convenience, check that the second locking level is engaged. Failing this, raise the tabletop from each side of the net.



**TO LIFT THE TABLETOPS**

- 1) Pull the red handle under the tabletop to release; maintain this action whilst the tabletop is being lifted.
- 2) Lift the tabletop up to its storage position.
- 3) For your safety, check that the tabletop is properly locked.

**AFTER-SALES**

Keep these instructions and refer to them during maintenance operations and when ordering spare parts from the parts list on the last page. To facilitate processing of orders for spare parts, indicate the type of table and the **series number** to be found on the underside of the tabletop in the top left hand corner. For maintenance on the game surface, do not use aggressive products (abrasives, solvents or acids); we recommend our **regenerative cleaner**.

**WARRANTY**

All tables manufactured by us come with a 3-YEAR warranty as from the date of purchase.

On resin tabletops for outdoor tables (Outdoor), the warranty is extended to 5 YEARS against deformation, separation and erasing of white lines. The warranty is limited to defective parts acknowledged as faulty by ourselves, and does not apply to damage caused by:

**For indoor and outdoor tables:** Assembly not conforming to these instructions, not complying with the instructions for use and safety, normal wear of parts, lack of maintenance, use of aggressive products, use of aggressive products for maintenance, wind causing the table to fall in the storage position, freewheeling or return to game position and, more generally, a cause detrimental to the quality of the table (impact, falls, etc.).

**For indoor tables:** using abrasive plastic balls, prolonged exposure to the sun, excessive humidity and rain.

The following are not covered under the warranty: Costs of carriage of faulty parts, visit by a technician, labour, indemnities in cash or in kind for immobilisation of the table during the warranty period.

**Any claim must indicate the type of table, the series number that is to be found on the underside of the tabletop and the part(s) in question, and it must be accompanied by a proof of purchase showing the date of purchase.**

**Non-compliance with the above instructions for use may result in damage to the table or injury and excludes any liability of the manufacturer. Cornilleau SA** make constant improvements to the product, the manufacturer reserves the right to make technical and dimensional modifications without these instructions being binding on us.

Wir danken Ihnen für Ihr Vertrauen und möchten Ihnen hier einige Tipps für den optimalen Gebrauch Ihres Tisches vermitteln. Bevor Sie mit der Montage oder dem Gebrauch beginnen, sollten Sie diese Bedienungsanleitung aufmerksam zur Kenntnis nehmen

**TECHNISCHE DATEN**

- ⇒ **Indoor-Platte:** Platte aus Kunstholz, Stärke 22 mm (nicht feuchtigkeitsbeständig) mit 50 mm hoher Stahlumrahmung.
- ⇒ **Outdoor-Platte:** Platte aus Schichtharz, Stärke 7 mm, Endfertigung MAT TOP mit Stahlumrahmung zu 60 mm
- ⇒ **FüÙe:** Vollharz mit Stahlverstärkung.
- ⇒ **Integrierte doppelte Sicherheit:** Doppelte automatische Verriegelung der Platten in Spiel- und Wegeräumstellung, Vorverriegelung jeder dieser Positionen, Entriegelung durch zentrales Handhabungselement unter jeder Platte.
- ⇒ **Compact Technology:** In der Wegräumposition beträgt die maximale Höhe 1 m 55. Die Platten liegen zusammen, der Schwerpunkt liegt sehr tief.
- ⇒ **Zubehör:** Ballhalter und Schlägerhalter mit Abdeckung.

**NORM**

Der Tisch entspricht den folgenden Normen:  
 ⇒ EN NORM 14468-1

**SICHERHEIT**



**ACHTUNG:** Personen, die diesen Tisch handhaben oder verwenden, müssen die neben stehenden Anweisungen zur Kenntnis nehmen und genau einhalten.

- Die für die Montage und Bereitstellung des Tisches verantwortliche Person muss die Gebrauchstipps dieser Gebrauchsanweisung an die Benutzer weitergeben. Bei Gemeinschaften wird empfohlen, die Texte und Zeichnungen anzuschlagen.
- Dieser Tisch darf erst nach der kompletten Montage und nach Prüfen des guten Funktionierens der Sicherheitssysteme in Betrieb genommen werden.
- Die Benutzer müssen Anomalien in Zusammenhang mit dem Funktionieren sowie Fehler an den Sicherheitssystemen melden. Schadhafte Teile sind unverzüglich zu ersetzen. Der Gebrauch des Tisch ist bis zur kompletten Instandsetzung verboten.



- Die Montage, das Aufstellen und das Wegräumen müssen von Erwachsenen oder unter ihrer Aufsicht und Verantwortung durchgeführt werden. Kinder dürfen nicht unbeaufsichtigt in Tischnähe bleiben. Kinder spielen naturgemäß mit allem und könnten den Tischtennistisch zu anderen Zwecken benutzen: Dabei können unvorhergesehene Gefahren und Situationen entstehen, für die der Hersteller auf keinen Fall haftet.

**SPIELEN**

Handbücher zum Tischtennis als Sport gibt es in allen guten Buchereien.

**MONTAGE**

Die Montage muss von **2 Erwachsenen** unter Einhaltung der Montagephasen vorgenommen werden. Vor dem Zusammenbauen muss sicher gestellt werden, dass alle Teile in der Verpackung vorhanden sind. Die angegebenen Mengen erlauben es, die Operationen der Montagephase nachzuvollziehen. Verwenden Sie die auf Seite 9 empfohlenen Werkzeuge.

**WICHTIG:** Die Stifte, die die Verriegelungen während der Montage (Montagephase Nr. 5) halten, müssen anschließend **zwingend** entfernt werden.

**VORSICHTSMASSNAHMEN**

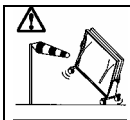


**INDOOR ODER OUTDOOR**

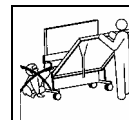
Nur **OUTDOOR**-Tische halten den Witterungseinflüssen im Freien stand (Regen, Feuchtigkeit, Frost, Sonne usw.). Auch mit einem Überzug werden **INDOOR**-Tische im Freien in Mitleidenschaft gezogen!



Nicht auf dem Tisch sitzen, nicht auf die Platte steigen: Einsturzgefahr!



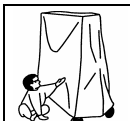
Windböen können den Tisch umwerfen, beschädigen und, schlimmer noch, Spieler verletzen. Treffen Sie die erforderlichen Maßnahmen!



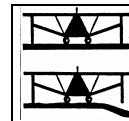
Während der Handhabungen besteht Quetschgefahr.



Nicht an der Querstange abstützen oder an den FüÙen, um am roten Entriegelungsgriff zu ziehen.



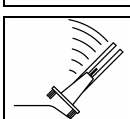
Wir empfehlen den Gebrauch unserer Schutzhülle als zusätzliche Sicherheit für Ihre Kinder.



Auf unebenem Boden kann es sein, dass ein Fuß oder mehrere FüÙe nicht auflegen. Stellen Sie den Tisch an einem ebenen Ort auf oder sorgen Sie für Unterlagen unter den FüÙen.

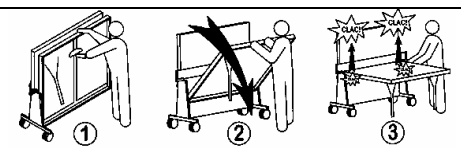


Bei Modellen mit diesen Optionen dürfen Sie die Bälle und Schläger nicht in den dazu vorgesehenen Trägern lassen, wenn der Tisch im Freien bleibt.



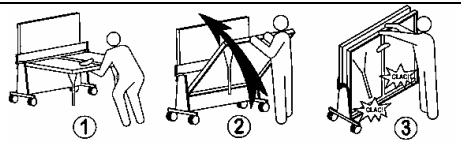
Beim Verstellen des Tisches auf Boden mit Schräge kann der Tisch umkippen, zu Schaden kommen oder, schlimmer noch, Personen verletzen. Treffen Sie die nötigen Vorsichtsmaßnahmen.

**HANDHABUNG**



**ZUM SENKEN DER PLATTEN**

- 1) Den roten Griff zum Entriegeln anheben und hochhalten, während die Platte gesenkt wird.
- 2) Die Platte bis zur Spielposition senken. Nicht einfach fallen lassen: der Tisch könnte beschädigt werden.
- 3) Für mehr Sicherheit und besseren Spielkomfort sicher stellen, dass das zweite Verriegelungsniveau aktiviert wurde. Wenn nicht, die Platte an jeder Netzseite anheben.



**ZUM ANHEBEN DER PLATTEN**

- 1) Den roten Griff unter der Platte ziehen, um zu entriegeln und während des Anhebens der Platte weiterhin ziehen.
- 2) Die Platte bis zur ihrer Wegräumposition führen.
- 3) Aus Sicherheitsgründen prüfen, ob die Platte gut verriegelt ist.

**KUNDENDIENST**

Verwahren Sie diese Bedienungsanleitung für Instandhaltungsarbeiten und zum Nachkaufen von Ersatzteilen (siehe Stückliste auf der letzten Seite). Um die Verarbeitung Ihrer Bestellungen zu erleichtern, geben Sie bitte den Tischtyp und die **Seriennummer** an, die unter der Platte in der linken oberen Ecke steht. Für die Instandhaltung der Spielfläche keine aggressiven Produkte verwenden (Scheuer- oder Lösemittel, Säuren). Wir empfehlen Ihnen unser **regenerierendes Reinigungsprodukt**.

**GARANTIE**

Alle Tische unserer Produktion sind 3 JAHRE ab dem Kaufdatum durch den Endbenutzer garantiert.

Für die Harzplatten der Outdoor-Tische läuft die Garantie 5 JAHRE für Verformungsmängel, Abhebungen und Verlöschen der weißen Kennzeichnungen. Die Garantie ist auf die Lieferung der Teile beschränkt, die von unseren Dienststellen als schadhaft anerkannt werden und gilt nicht für Mängel, die wie folgt verursacht werden:

**Bei Indoor-Tischen und Outdoor-Tischen:** Montage, die den vorliegenden Anweisungen widerspricht; Nichteinhaltung der Gebrauchs- und Sicherheitsanweisungen, normaler Verschleiß der Teile, mangelnde Instandhaltung, Einsatz aggressiver Produkte für die Instandhaltung, Umwerfen durch Wind bei Tischen in Wegräumstellung, Ziehen oder Umfallen in Spielstellung und, allgemeiner, alle Ursachen, die nichts mit der Qualität der Tische zu tun haben (Stöße, Stürze).

**Für Indoor-Tische:** Gebrauch scheuernder Kunststoffbälle, längerer Aufenthalt in der Sonne, übermäßige Feuchtigkeit und Regen.

Folgendes ist von der Garantie ausgeschlossen: Transportkosten für schadhafte Teile, Reisespesen eines Technikers, Arbeitslohn, Entschädigungen in bar oder Naturalien für Nutzungsausfall des Tisches während der Laufzeit der Garantie.

**Reklamationen müssen den Typ des Tisches, seine Seriennummer (unter der Platte) das / die schadhafte(n) Teil(e) angeben und mit Nachweisen und dem Kaufdatum eingesandt werden.**

Die Missachtung der oben erwähnten Gebrauchsanweisungen kann zu Schäden am Tisch oder zu einem Unfall führen, für die der Hersteller in keiner Weise haftet. Wir behalten uns das Recht vor, im Zuge der laufenden Produktverbesserung jederzeit technische oder maßliche Änderungen ohne vorherige Bekanntgabe durchzuführen und ohne dass uns die vorliegenden Gebrauchsanweisung entgegen gehalten werden kann.

Wij danken u voor uw vertrouwen en geven u hierbij enkele tips om u in de gelegenheid te stellen de tafel optimaal te benutten. Alvorens te beginnen met het monteren of het gebruik, verzoeken wij u deze handleiding aandachtig door te lezen.

#### TECHNISCHE KARAKTERISTIEKEN

- ⇒ **Indoor bladen:** Blad van spaanplaat van 22 mm (niet bestand tegen vocht), met stalen omlijsting (hoogte 50 mm).
- ⇒ **Outdoor bladen:** Blad van gelaagd hars 7 mm, afwerking MAT TOP met stalen omlijsting 60 mm.
- ⇒ **Poten:** Geheel van hars met versterking van staal.
- ⇒ **Dubbele ingebouwde beveiliging:** Dubbele automatische vergrendeling van de bladen in speelstand en opbergstand, voorvergrendeling van beide standen, ontgrendeling middels gecentraliseerde bediening onder ieder blad.
- ⇒ **Compact technologie:** In de opbergstand is de hoogte beperkt tot 1.55 m, de bladen staan tegen elkaar en het zwaartepunt bevindt zich op een laag punt.
- ⇒ **Accessoires:** Houder voor de balletjes en bathouder met kap.

#### NORM

Deze tafel voldoet aan de normen:  
⇒ EN NORM 14468-1

#### VEILIGHEID



**LET OP:** De personen die deze tafel hanteren of gebruiken moeten de hiernaast staande instructies in acht nemen en deze handleiding lezen.

- Degene die verantwoordelijk is voor de montage en de ter beschikking stelling van deze tafel moet de gebruikstips die in deze handleiding staan vermeld doorgeven. In openbare gelegenheden, is het aangeraden de teksten en tekeningen aan te plakken.
- De tafel pas gebruiken als hij helemaal gemonteerd is en na gecontroleerd te hebben of de veiligheidssystemen naar behoren werken.
- De gebruikers moeten alle afwijkingen betreffende de werking en betreffende eventuele defecten van de veiligheidssystemen melden. De defecte onderdelen onmiddellijk vervangen en verbieden de tafel te gebruiken zolang hij niet volledig is gerepareerd.



- Het monteren, het installeren en het opbergen moeten worden verricht door volwassenen of onder toezicht en onder de verantwoordelijkheid van een volwassene. Kinderen niet zonder toezicht om en bij de tafel laten. Kinderen denken vaak alleen aan spelen en als ze de tafeltennistafel gaan gebruiken voor andere doeleinden, stellen zij zich bloot aan gevaar of andere onvoorzienbare situaties die de aansprakelijkheid van de fabrikant volledig uitsluiten.

#### SPEL

Handleidingen met betrekking tot de tafeltennis sport zijn beschikbaar in de boekwinkels.

## MONTAGE

De montage moet worden uitgevoerd door **2 volwassenen**. De aangegeven volgorde van montage moet in acht genomen worden. Alvorens tot het assembleren over te gaan, moet men controleren of alle onderdelen wel aanwezig zijn in de verpakking. De aangegeven hoeveelheden maken het mogelijk de nodige handelingen voor de verschillende montagefasen nauwkeurig te bepalen. Gebruik het gereedschap vermeld in bladzijde 9.

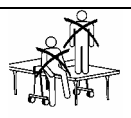
**BELANGRIJK:** Het is absoluut noodzakelijk de stiften die de grendels op hun plaats houden bij het monteren te verwijderen en dan weg te gooien. (montagefase nr 5).

## VOORZORGSMAATREGELEN

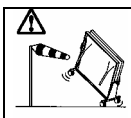


#### INDOOR OF OUTDOOR

Alleen de **OUTDOOR** tafels zijn geschikt voor gebruik buiten en bestand tegen weersomstandigheden (regen, vocht, vorst, zon ...). Zelfs met een hoes zullen de **INDOOR** tafels beschadigd raken als men ze buiten laat staan.



Niet gaan zitten of klimmen op de tafel. Deze kan ineenzakken.



Wind kan de tafel omver blazen, hem beschadigen of, nog erger, u letsel toebrengen. Zorg er voor dat alle nodige voorzorgsmaatregelen getroffen worden op dit vlak.



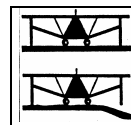
Wees voorzichtig bij het hanteren van de tafel, klemgevaar.



Niet steunen op de dwarsbalk of op de poten als men aan de rode ontgrendeling trekt, hierdoor zou de tafel kunnen kantelen.



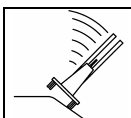
Wij raden u aan onze beschermingshoes te gebruiken die een extra beveiliging vormt voor uw kinderen.



Op een onregelmatige grond, kan het zijn dat één of meerdere poten niet op de grond rusten. In dat geval is het aangeraden de tafel te verplaatsen naar een vlak stuk grond of de poten naar behoren te stutten.

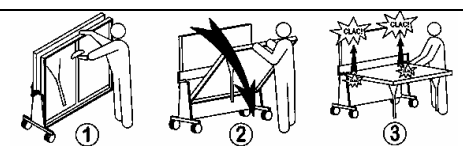


Wat betreft de modellen voorzien van deze opties, de balletjes en bats niet in de hiervoor voorziene houders achterlaten als de tafel buiten blijft staan.



Bij het verplaatsen van de tafel op een helling of glooiing, kan de tafel kantelen, beschadigd raken en letsel toebrengen. Zorg er voor dat alle nodige voorzorgsmaatregelen getroffen worden op dit vlak.

## HANTEREN



#### LATEN ZAKKEN VAN DE BLADEN

- 1) De rode hendel omhoog halen om het blad te ontgrendelen en in deze stand houden totdat het blad helemaal is gezakt.
- 2) Het blad laten zakken tot aan de speelstand. Niet laten vallen, dit zou schade aan de tafel kunnen berokkenen.
- 3) Controleren voor een optimale veiligheid en een beter speelcomfort, of het tweede vergrendelingsniveau wel is ingeschakeld. Zoniet, het blad aan beide zijden van het net optillen.



#### OPTILLEN VAN DE BLADEN

- 1) Aan de rode hendel onder het blad trekken om het te ontgrendelen en in deze stand houden tot het blad is opgetild.
- 2) Het blad optillen en vasthouden totdat het in de opbergstand staat.
- 3) Controleer, voor uw veiligheid, of het blad naar behoren is vergrendeld.

## SERVICE DIENST

Deze handleiding bewaren en raadplegen bij het uitvoeren van onderhoudswerkzaamheden en het bestellen van vervangingsdelen aan de hand van de lijst op de laatste bladzijde. Voor een snelle behandeling van uw bestellingen van vervangingsdelen, verzoeken wij u het type tafel en het serienummer dat onder aan het blad in de linker hoek boven staat vermeld, aan te geven. Bij het onderhoud van het speeloppervlak geen agressieve producten gebruiken (bijtende middelen, oplosmiddelen of zuur). Wij raden u aan een regenererend middel te gebruiken.

## GARANTIE

Alle tafels genieten een garantie van 3 JAAR vanaf de datum van aankoop door de uiteindelijke gebruiker. Wat betreft de harsbladen van de buitentafels (Outdoor), is de garantie 5 JAAR tegen vervormingen, loslaten en verdwijnen van de witte lijnen. De garantie is beperkt tot de levering van de onderdelen die als defect zijn aangemerkt door onze diensten en is niet van toepassing op schade veroorzaakt door:  
Wat betreft de binnentafel en buitentafels: Een montage die niet conform is aan deze handleiding, het niet in acht nemen van de gebruiksaanwijzingen en veiligheidsvoorschriften, normale slijtage van onderdelen, gebrek aan onderhoud, gebruik van agressieve onderhoudsproducten, wind waardoor de tafel in de opbergstand, in de trainingsstand alleen of in de speelstand omver is geblazen en in het algemeen iedere oorzaak die niets te maken heeft met de kwaliteit van de tafel (vallen, schokken...)  
Wat betreft de binnentafels: het gebruik van balletjes van bijtend plastic, een langdurige blootstelling aan de zon, hoge vochtigheid en regen.  
Vallen niet in het kader van de garantie: transportkosten van defecte onderdelen, voorrijden van een technicus, arbeidsloon, schadevergoeding in contanten of natura voor stillegging van de tafel tijdens de garantieperiode.  
**Op iedere klacht het type tafel, het serienummer dat aan de onderkant van de tafel staat vermeld en de betreffende onderdelen vermelden en het bewijs van aankoop met de datum van aankoop bijsluiten.**

Het niet in acht nemen van de **gebruiksvoorwaarden** die hierboven staan vermeld, kan schade berokkenen aan de tafel en ontheft de fabrikant van zijn aansprakelijkheid. In ons streven constant verbeteringen aan te brengen aan onze producten, behouden wij ons het recht voor wijzigingen door te voeren op het technische vlak en wat betreft de afmetingen zonder dat deze handleiding tegen ons kan worden ingeroepen.

Vi ringraziamo della vostra scelta e vi diamo alcuni consigli per un uso ottimale del vostro tavolo. Prima di iniziare l'assemblaggio o l'uso, leggere attentamente le istruzioni.

**CARATTERISTICHE TECNICHE**

- ⇒ **Pianali Indoor** : Pannello in legno agglomerato da 22mm (non resiste all'umidità) con intelaiatura in acciaio altezza 50mm.
- ⇒ **Pianali Outdoor** : Pannello in resina stratificata 7mm finitura opaca MAT TOP con intelaiatura in acciaio 60mm.
- ⇒ **Piedini** : Resina integrale con rinforzo in acciaio.
- ⇒ **Doppia sicurezza integrata** : Doppia chiusura automatica dei pannelli in posizione di gioco e di posizionamento, pre chiusura di ognuna di queste posizioni, apertura tramite comando centralizzato sotto ogni pianale.
- ⇒ **Compact technology** : In posizione di immagazzinamento, l'altezza è limitata a 1,55 m, i pianali sono giuntati ed il centro di gravità è molto basso.
- ⇒ **Accessori** : Supporto palle e supporto racchette con capotte.

**NORMA**

Questo tavolo è conforme alle norme :  
⇒ EN NORM 14468-1

**SICUREZZA**



**ATTENZIONE** : Tutti coloro che manipolano o utilizzano questo tavolo devono seguire le istruzioni qui riportate e prendere conoscenza di questo foglio illustrativo.

- Il responsabile del montaggio e della messa a disposizione di questo tavolo deve comunicare i consigli d'uso di questo foglio illustrativo. Per le collettività, è vivamente consigliato esporre in bacheca i testi e gli schizzi.

- Utilizzare questo tavolo solo dopo il montaggio completo e dopo aver verificato il buon funzionamento dei sistemi di sicurezza.

- Gli utenti devono segnalare qualunque anomalia sia per quanto riguarda il funzionamento che per quanto concerne i difetti relativi al sistema di sicurezza. Sostituire immediatamente i particolari difettosi e vietare l'uso del tavolo fino al completo ripristino dello stesso.



- Il montaggio e il funzionamento nonché l'immagazzinamento devono essere effettuati da adulti o sotto la sorveglianza e la responsabilità degli stessi. Non lasciare i bambini senza sorveglianza intorno al tavolo. In effetti i bambini, per natura, amano giocare e se usano il tavolo da ping-pong per altri fini, possono trovarsi in pericolo o in situazioni impreviste che escludono qualsiasi responsabilità del produttore.

**GIOCO**

Sono disponibili in libreria manuali sulla pratica dello sport del tennis da tavolo.

**MONTAGGIO**

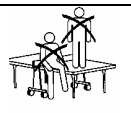
Il montaggio deve essere realizzato da **2 adulti** rispettando l'ordine delle fasi di montaggio. Prima dell'assemblaggio, verificare che il collo contenga tutti i particolari. Le quantità indicate permettono di ripetere le operazioni necessarie per ogni fase del montaggio. Utilizzare gli attrezzi previsti a pag. 9.  
**IMPORTANTE** : è assolutamente obbligatorio togliere e buttare le spine di chiusura durante il montaggio (Fase di montaggio n° 5).

**PRECAUZIONI**

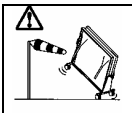


**INDOOR O OUTDOOR**

Solo i tavoli OUTDOOR resistono alle condizioni climatiche esterne (pioggia, umidità, gelo, sole, ecc.). Anche riparati con un telone, i tavoli INDOOR si degradano se rimangono all'aperto.



Non sedersi o salire sul tavolo, c'è rischio di sfondamento.



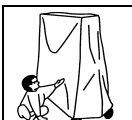
Il vento può far ribaltare il tavolo, deteriorarlo e addirittura comportare un ferimento. Prendere le precauzioni necessarie.



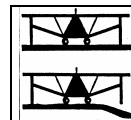
Durante le manipolazioni c'è rischio di pizzicamento.



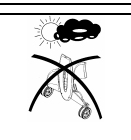
Non appoggiarsi sulla traversa o sui piedini per tirare la manopola rossa di sbloccaggio, rischio di ribaltamento.



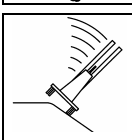
Vi consigliamo di usare il nostro telone di protezione che fornirà un complemento alla sicurezza per i vostri bambini.



Su un suolo irregolare, uno o più piedini potrebbero non poggiare al suolo. Si raccomanda di spostare il tavolo in un punto più in piano oppure di spessorare i piedini.

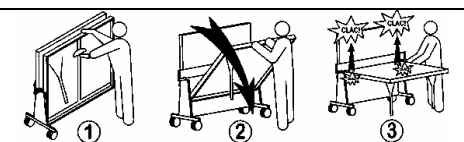


Per i modelli dotati di queste opzioni, non lasciate le palle e le racchette nei supporti previsti per questo fine quando il tavolo rimane all'esterno.



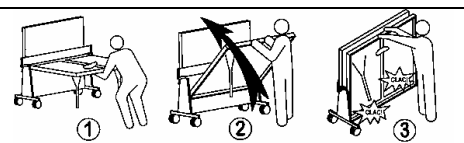
Lo spostamento di un tavolo su un pavimento in pendenza può far ribaltare il tavolo, deteriorarlo, o addirittura comportare ferimenti. Prendere le precauzioni necessarie.

**MANIPOLAZIONE :**



**PER FAR SCENDERE I PIANALI**

- 1) Sollevare la manopola rossa per sbloccare il pianale e tenerla sollevata durante la sua discesa.
- 2) Fate scendere il pianale fino alla sua posizione di gioco. Non lasciatelo cadere, perché potrebbe danneggiare il vostro tavolo.
- 3) Per una maggior sicurezza ed un migliore comfort di gioco, assicuratevi che il secondo livello di bloccaggio sia sbloccato. In caso negativo, sollevate il pianale da ogni parte della rete.



**PER SOLLEVARE I PIANALI**

- 1) Tirate la manopola rossa sotto il pianale per sbloccarlo e mantenere quest'azione durante la risalita del pianale.
- 2) Fate risalire il pianale accompagnandolo fino alla sua posizione d'immagazzinamento
- 3) Per la vostra sicurezza, assicuratevi che il pianale sia ben chiuso.

**POST-VENDITA**

Conservate queste istruzioni e fate riferimento ad esse per i vostri lavori di manutenzione e i vostri ordini di ricambi secondo la nomenclatura contenuta in ultima pagina. Per facilitare il trattamento degli ordini di ricambi, citate il tipo di tavolo e il **numero di serie** che trovate sotto il pianale nell'angolo in alto a sinistra. Per la manutenzione della superficie di gioco, non utilizzare prodotti aggressivi (abrasivi, solventi o acidi) vi raccomandiamo il nostro **detersivo rigenerante**.

**GARANZIA**

Tutti i tavoli di nostra produzione sono garantiti **3 ANNI** a partire dalla data d'acquisto per il consumatore finale.

Sui pianali in resina che attrezzano i tavoli da esterno(Outdoor), la garanzia arriva a **5 ANNI** contro la deformazione, lo scollamento, e la cancellazione delle strisce bianche. La garanzia si limita alla fornitura dei particolari riconosciuti difettosi dal nostro servizio assistenza e non si applica al deterioramento causato da:

**Per i tavoli da interno e i tavoli da esterno** : Un montaggio non conforme a queste istruzioni, il mancato rispetto dei dati di impiego e di sicurezza., l'usura normale dei particolari, una mancanza di manutenzione, l'uso di prodotti aggressivi per la manutenzione, ed il vento che provochi la caduta del tavolo in posizione d'immagazzinamento, l'allenamento da soli o il capovolgimento in posizione di gioco e più in generale una causa estranea alla qualità del tavolo (urti, cadute).

**Per i tavoli da interno** : l'uso di palle in plastica abrasiva, una esposizione prolungata al sole, una umidità eccessiva e alla pioggia.

La garanzia non comprende: Le spese di trasporto dei particolari difettosi, la trasferta di un tecnico., la manodopera, gli indennizzi in specie o in natura per l'immobilizzo del tavolo per la durata della garanzia.

**Qualunque reclamo deve citare il tipo di tavolo, il numero di serie che si trova sotto il pianale, il/i particolare/i in questione ed essere accompagnato da ogni pezzo giustificativo e della data d'acquisto.**

**Il mancato rispetto delle istruzioni per l'uso sopra citate, può causare il deterioramento del tavolo o un incidente ed esonera il produttore da qualunque responsabilità.** Nella preoccupazione di migliorare costantemente il prodotto, ci riserviamo il diritto di apportare modifiche tecniche dimensionali senza che ciò comporti per noi un problema nei confronti di chi utilizzava questo foglio.

Le agradecemos su elección y le damos algunos consejos para que utilice de manera óptima la mesa. Antes de comenzar el ensamblaje o la utilización, lea atentamente este folleto.

**CARACTERÍSTICAS TÉCNICAS**

**Tableros Indoor:** Tablero de madera aglomerado de 22mm (no resistente a la humedad) con marco de acero altura de 50mm.  
 ⇒ **Tableros Outdoor:** Tablero de resina estratificado de 7mm acabado MAT TOP con marco de acero 60mm.  
 ⇒ **P:** Resina integral con refuerzo de acero.  
 ⇒ **Doble seguridad integrada:** Doble seguridad automática de los tableros en posición de juego y una vez cerrados, bloqueo previo de cada una de estas posiciones, desbloqueo mediante un mando centralizado debajo de cada tablero  
 ⇒ **Compact technology:** En posición cerrada, la altura está limitada a 1m55, los tableros se juntan y el centro de gravedad queda muy bajo.  
 ⇒ **Accesorios:** Soporte balas y soporte raquetas con tapa.

**NORMATIVAS**

La mesa está en conformidad con las normativas:  
 ⇒ EN NORM 14468-1

**SEGURIDAD**



**ATENCIÓN:** Toda persona que manipule o utilice esta mesa debe respetar las siguientes instrucciones y leer completamente este folleto.

- El responsable del montaje y de la puesta a disposición de esta mesa debe comunicar los consejos de utilización de este folleto. En las colectividades, se aconseja encarecidamente fijar en una tablilla de anuncios los textos y croquis.

- Utilice únicamente esta mesa después de haberla montado completamente, y tras haber verificado el buen funcionamiento de los sistemas de seguridad.
- Los usuarios deben señalar todo tipo de anomalías tanto de funcionamiento como de fallos en los sistemas de seguridad. Reemplace inmediatamente las piezas defectuosas y prohíba la utilización de la mesa hasta que esté completamente reparada.



- El montaje, la instalación y el plegado deben efectuarlo los adultos o bajo la vigilancia y responsabilidad de los adultos. No deje a los niños sin vigilancia alrededor de la mesa. En efecto, a los niños de por sí les gusta jugar y utilizan la mesa de ping-pong para otros fines, pueden enfrentarse con peligros o situaciones imprevisibles que excluyen toda responsabilidad del fabricante.

**JUEGO**

En las librerías se encuentran disponibles manuales sobre la práctica del tenis de mesa.

**MONTAJE**

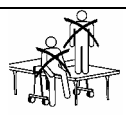
El montaje deberá ser realizado por **2 adultos** respetando el orden de las fases de montaje. Antes del ensamblaje, verifique que se encuentren todas las piezas en el paquete. Las cantidades indicadas permiten repetir las operaciones necesarias para cada fase de montaje. Utilice las herramientas preconizadas en la página 9. **IMPORTANTE:** es imperativo quitar y seguidamente **tirar** los pasadores que sujetan los cierres durante el montaje (Fase de montaje nº 5).

**PRECAUCIONES**

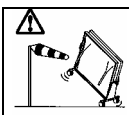


**INDOOR O OUTDOOR**

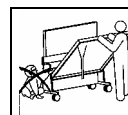
Solamente las mesas **OUTDOOR** resisten a las condiciones climáticas exteriores (lluvia, humedad, hielo, sol, ...). Incluso con una funda, las mesas **INDOOR** se deterioran en el exterior.



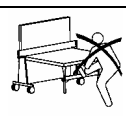
No se sienta ni se suba encima de la mesa, pues podría hundirse.



El viento puede menear la mesa, estropearla, y más grave aún herirle. Tome las precauciones necesarias.



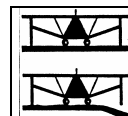
Durante las manipulaciones, tenga cuidado con no pellizcarse.



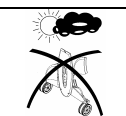
No se apoye en la traviesa ni en las patas para tirar del puño rojo de desbloqueo, la mesa podría voltearse.



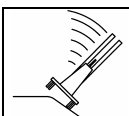
Le aconsejamos utilice una funda protectora que le proporcionará un complemento de seguridad para sus niños.



En un suelo deformado, una o varias patas pueden no apoyarse debidamente. Se recomienda desplazar la mesa hacia un lugar más plano o bien calzar las patas.

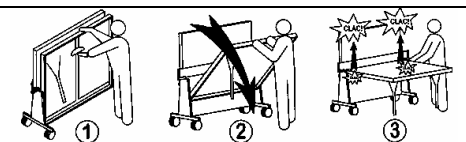


Para los modelos equipados de estas opciones, no deje pelotas ni raquetas en los soportes previstos para este fin cuando la mesa permanece en el exterior.



El desplazamiento de una mesa en un suelo en pendiente puede volcar la mesa, estropearla, o lo que es aún más grave herirle. Tome las precauciones necesarias.

**MANIPULACION**



**PARA BAJAR LOS TABLEROS**

- 1) Levante el puño rojo para desbloquear y mantenga esta acción durante la bajada del tablero.
- 2) Baje el tablero hasta su posición de juego. No lo deje caer, pues podría estropear la mesa.
- 3) Para una mayor seguridad y un mejor confort de juego, cerciórese de que el segundo nivel de bloqueo esté enclavado. Si no fuera así, levante el tablero por cada lado de la red.



**PARA LEVANTAR LOS TABLEROS**

- 1) Tire del puño rojo que está debajo del tablero para desbloquear y mantenga esta acción durante la subida del tablero.
- 2) Levante el tablero acompañándolo hasta su posición cerrada.
- 3) Para su seguridad, cerciórese de que el tablero esté bien bloqueado.

**POSTVENTA**

Conserve este folleto y consúltelo para todos los trabajos de conservación y para sus pedidos de piezas sueltas según la nomenclatura de la última página. Para facilitar el tratamiento de sus pedidos de piezas sueltas, sírvase mencionar el tipo de mesa y el **número de serie** que se encuentra debajo del tablero en el recoveco superior izquierdo. Para la conservación de la superficie de juego, no utilice productos agresivos (abrasivos, disolventes o ácidos), le recomendamos nuestro **agente de limpieza regenerante**.

**GARANTIA**

Todas las mesas de nuestra producción están garantizadas durante **3 AÑOS** a partir del día de la compra por el consumidor final. En los tableros en resina que equipan las mesas de exterior (Outdoor), la garantía es de **5 AÑOS** contra la deformación, despegamiento y borrado de las bandas blancas. La garantía se limita al suministro de las piezas reconocidas defectuosas por nuestros servicios y no se aplica a los deterioros causados por:  
**Para las mesas de interior y las mesas de exterior:** Un montaje no conforme con este folleto, el no respeto de las consignas de utilización y de seguridad, el desgaste normal de las piezas, la falta de conservación, la utilización de productos agresivos para la conservación, el viento provocando la caída de la mesa en posición cerrada, solamente de arrastre o el volteo en posición de juego, y más generalmente una causa extraña a la calidad de la mesa (choques, caídas).  
**Para las mesas de interior:** la utilización de pelotas de plástico abrasivo, una exposición prolongada al sol, una humedad excesiva y la lluvia.  
 No están comprendidos en el marco de la garantía: Los costes de porte de las piezas defectuosas, el desplazamiento de un técnico, la mano de obra, las indemnizaciones en especie o en metálico para inmovilización de la mesa durante el período de garantía.  
**Toda reclamación debe mencionar el tipo de mesa, el número de serie que se encuentra debajo del tablero, la o las piezas incriminadas e ir acompañado de todo justificante y fecha de compra.**

El no respeto de las consignas de utilización mencionadas anteriormente puede ocasionar el deterioro de la mesa o un accidente, y libera toda responsabilidad del fabricante. Con el deseo de mejorar continuamente el producto, nos reservamos el derecho de aportar modificaciones técnicas y dimensionales sin que este folleto nos sea oponible.

**CONTENU DU COLIS**

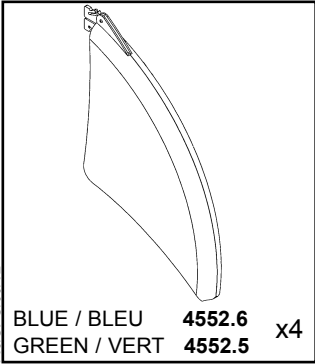
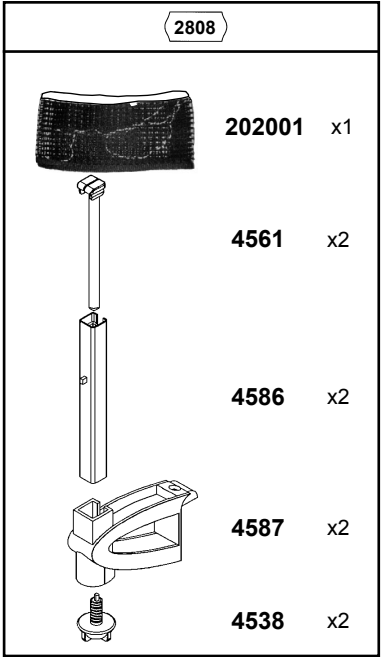
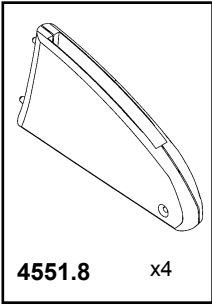
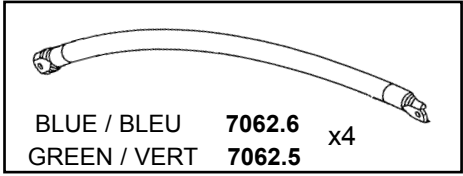
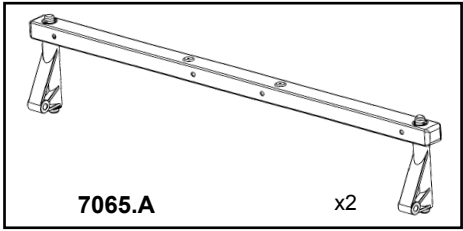
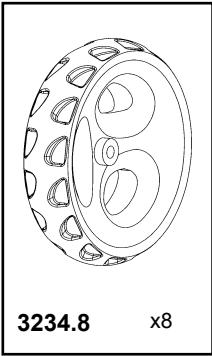
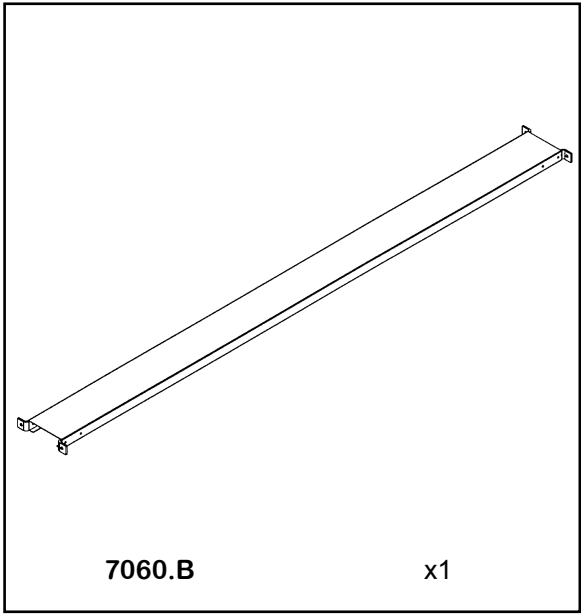
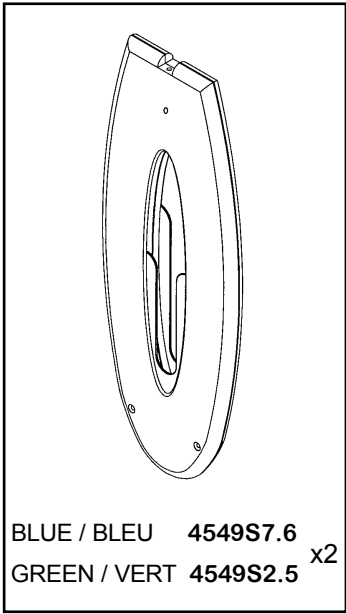
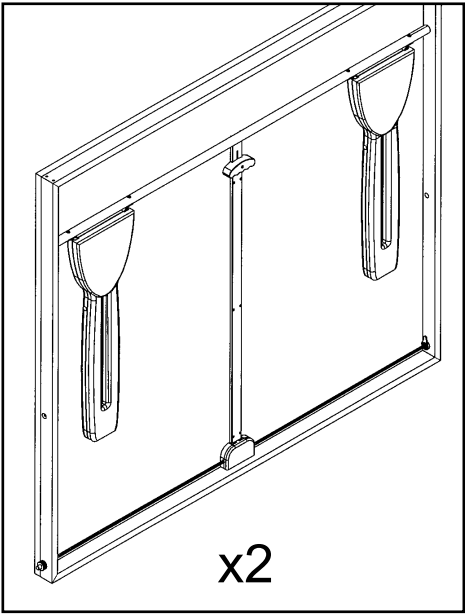
**THIS BOX CONTAINS**

**INHALT DES PAKETS**

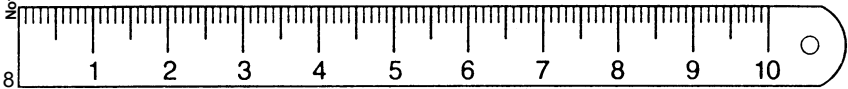
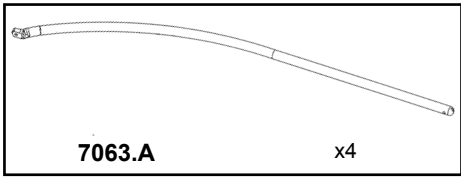
**INHOUD VAN DE DOOS**

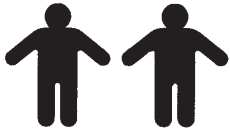
**CONTENUTO DEL CARTONE**

**CONTENIDO DEL PAQUETE**



|   |  |
|---|--|
| <b>2717</b>   |  |
| <p><b>1121X4</b></p> <p>Ø8<br/><b>1121</b> <b>x4</b></p>    | <p><b>1288X4</b></p> <p>Ø6x15x6<br/><b>1288</b> <b>x4</b></p>  |
| <p><b>1033X4</b></p> <p>Ø8x80<br/><b>1033</b> <b>x4</b></p> | <p><b>1830X8</b></p> <p>Ø6x35<br/><b>1830</b> <b>x8</b></p>    |
| <p><b>1140X4</b></p> <p>Ø6<br/><b>1140</b> <b>x4</b></p>    | <p><b>1296X4</b></p> <p>Ø6x15x21<br/><b>1296</b> <b>x4</b></p> |
| <p><b>1838X4</b></p> <p>Ø6x80<br/><b>1838</b> <b>x4</b></p> | <p><b>1510X8</b></p> <p>Ø6x40<br/><b>1510</b> <b>x8</b></p>    |
| <p><b>1120X14</b></p> <p>Ø6<br/><b>1120</b> <b>x14</b></p>  | <p><b>1836X4</b></p> <p>Ø6x70<br/><b>1836</b> <b>x4</b></p>    |
| <p><b>2343X1</b></p> <p><b>2343</b> <b>x1</b></p>           |  |



**MONTAGE****ASSEMBLY****MONTAGE****MONTAGE****MONTAGGIO****MONTAJE**

Montage de toutes les phases à 2 personnes.  
 Assembly during all stages with 2 people.  
 Für die Montage sind 2 Personen von Vorteil.

Montage van alle fasen met 2 personen.  
 Il montaggio richiede 2 persone in tutte le fasi.  
 Montaje de todas las fases a 2 personas.



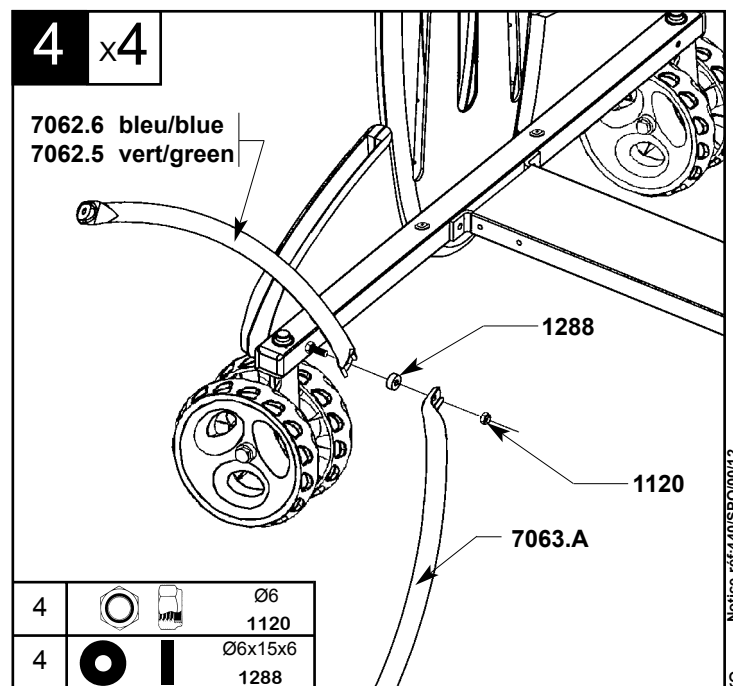
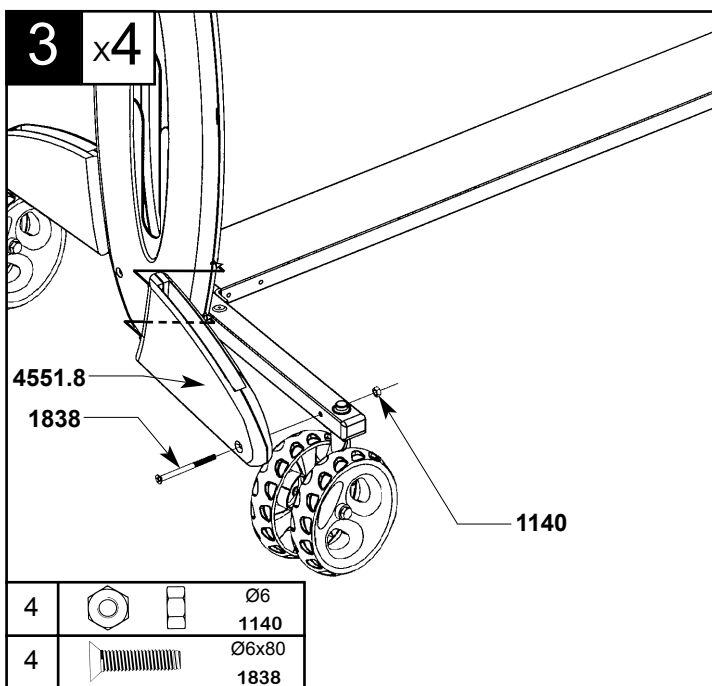
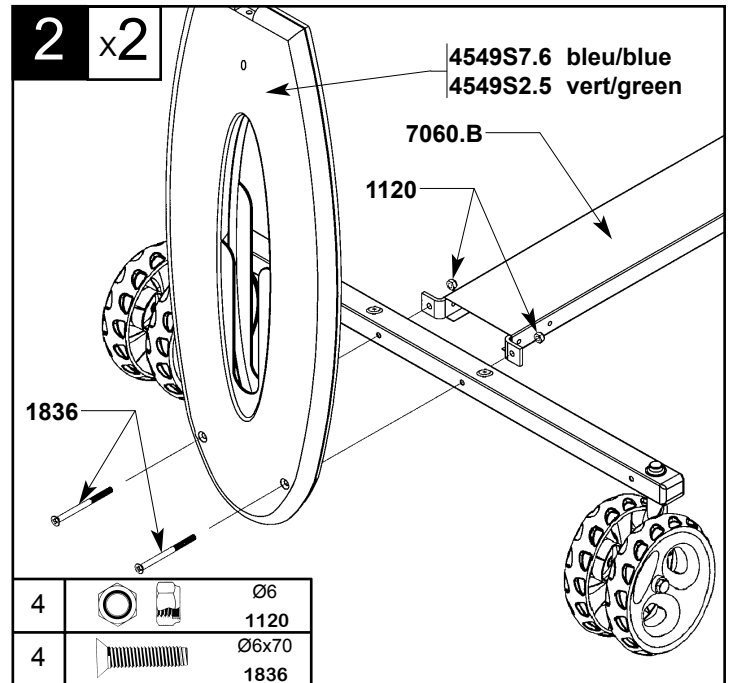
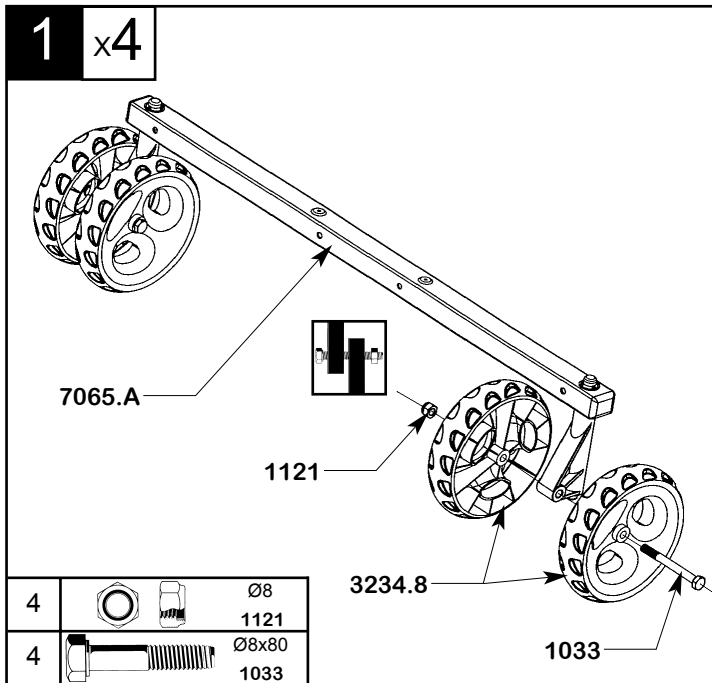
Laisser du jeu  
 Leave a little play  
 Es ist ein Spiel zu lassen

Laat wat speling  
 Lasciare del gioco  
 Dejar holgura

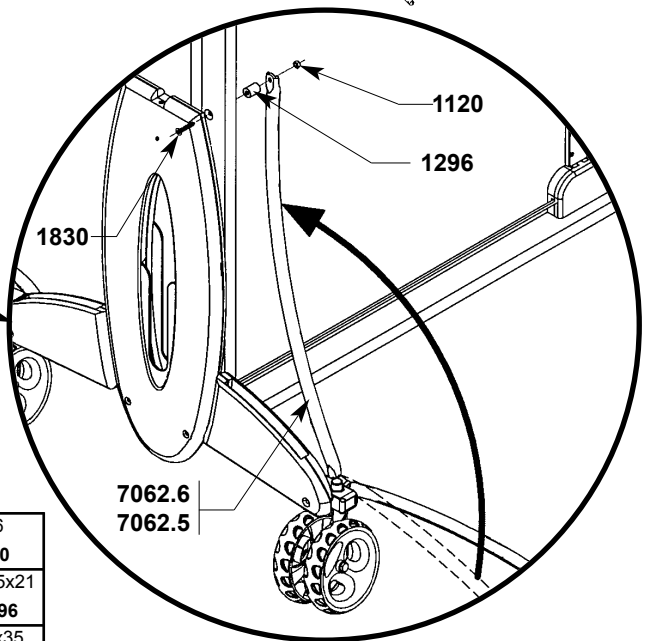
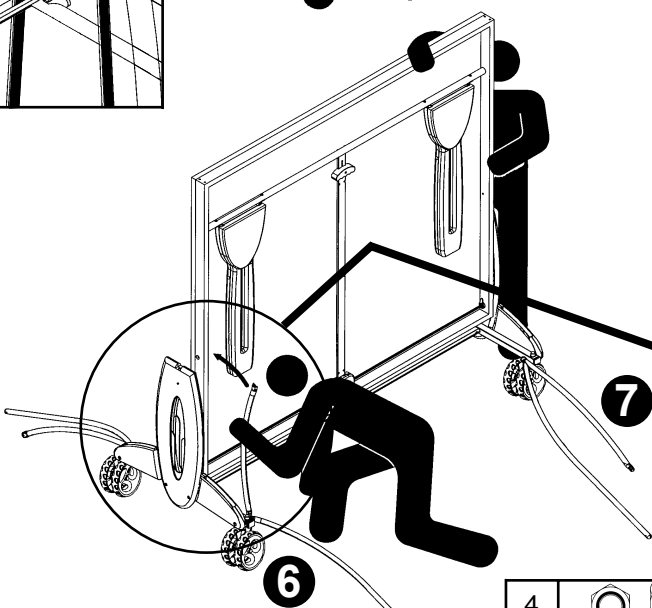
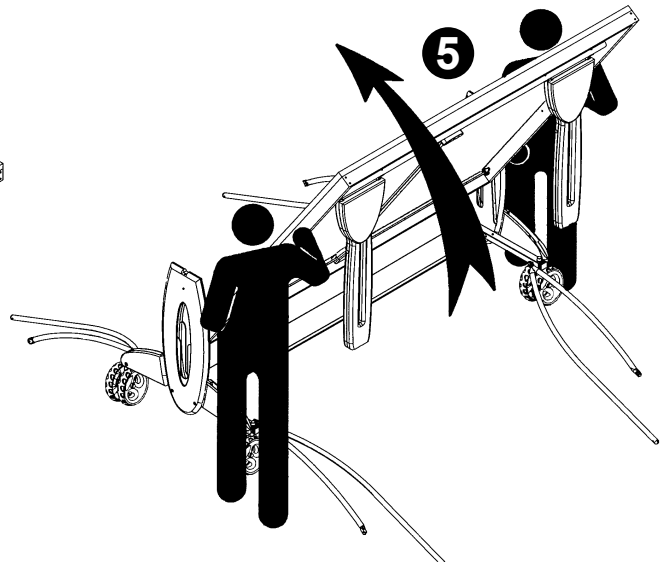
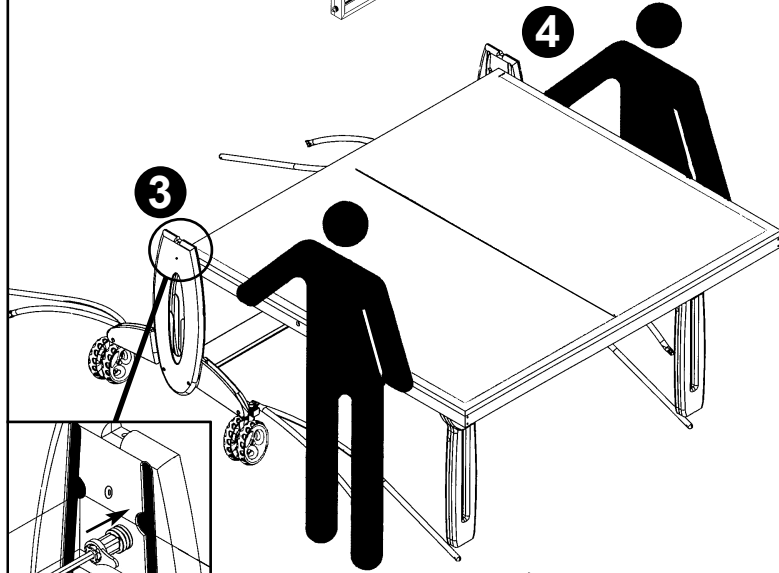
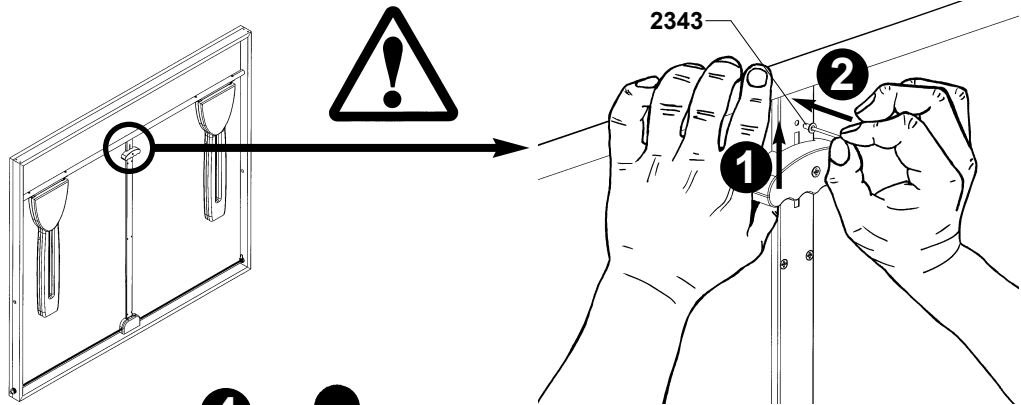





Repetir l'opération (x) fois  
 Repeat operation (x) times  
 Wiederholen Sie diesen Vorgang (x) mal

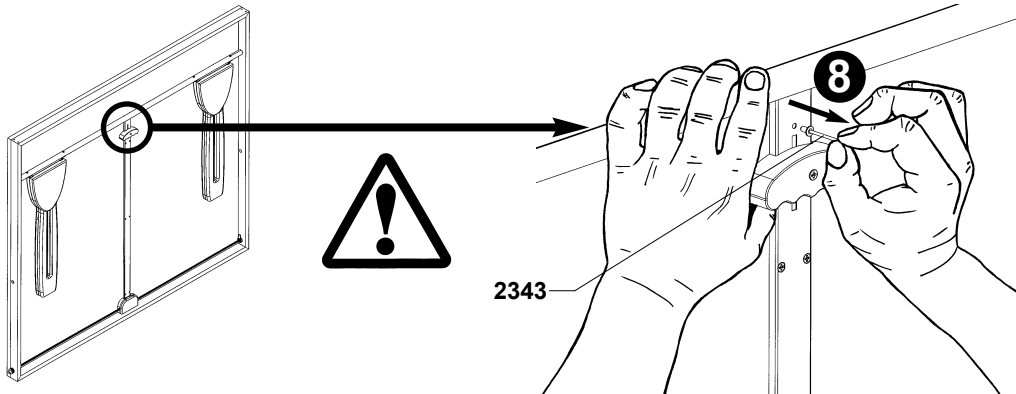
deze handeling (x) maal herhalen  
 Operazione da ripetere (x) volte  
 Repetir la operacion (x) veces

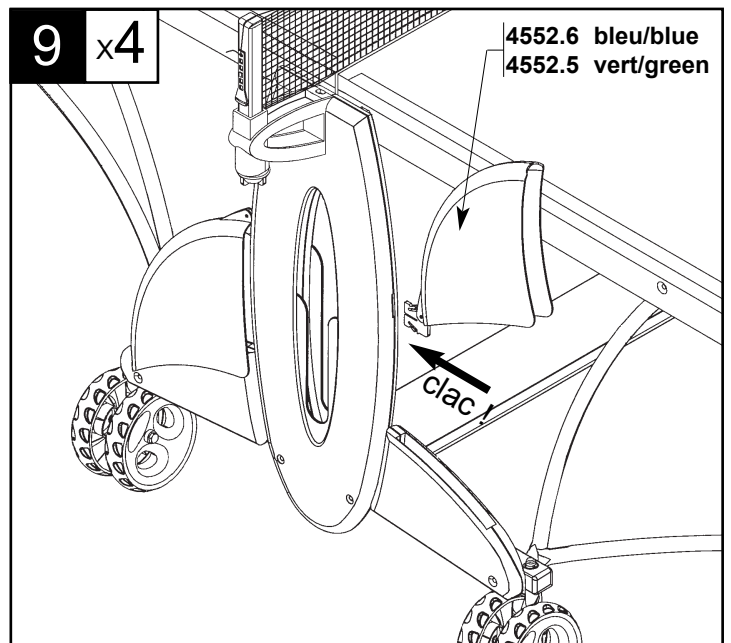
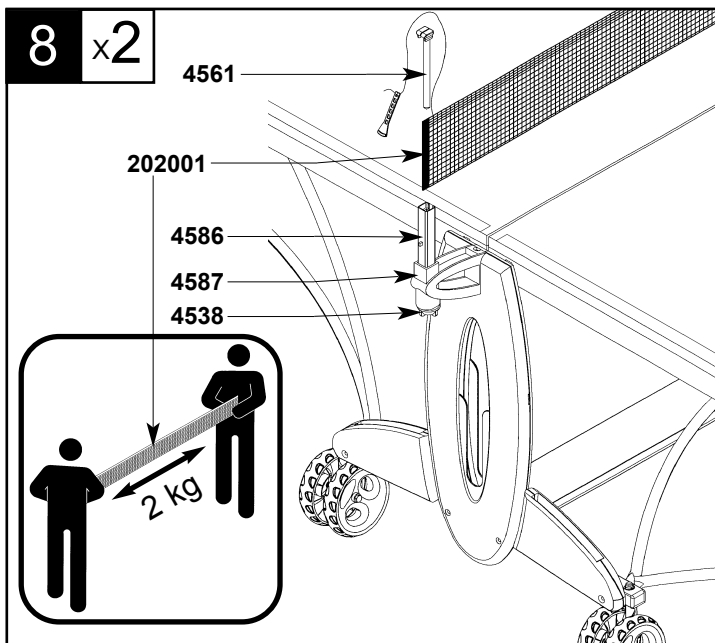
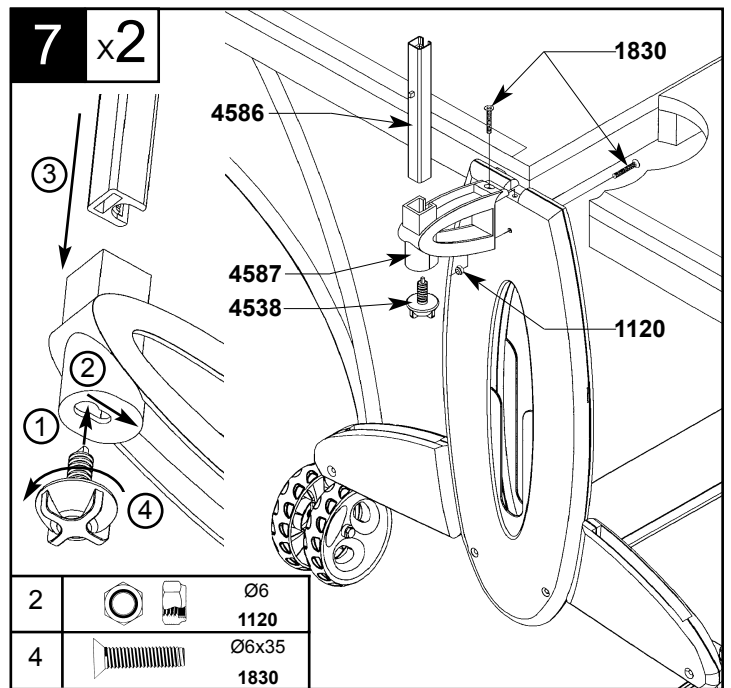
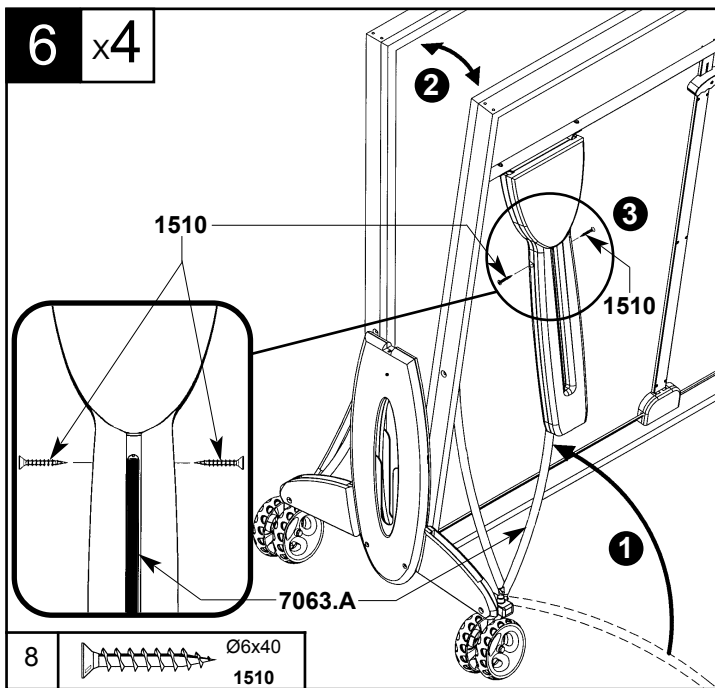


5 x2



|   |   |                  |
|---|---|------------------|
| 4 |  | Ø6<br>1120       |
| 4 |  | Ø6x15x21<br>1296 |
| 4 |  | Ø6x35<br>1830    |





REMISE EN PLACE DU SYSTÈME DE VERROUILLAGE  
EN CAS DE DYSFONCTIONNEMENT.

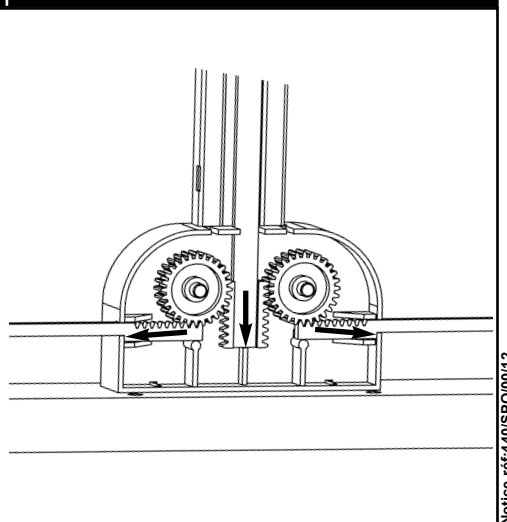
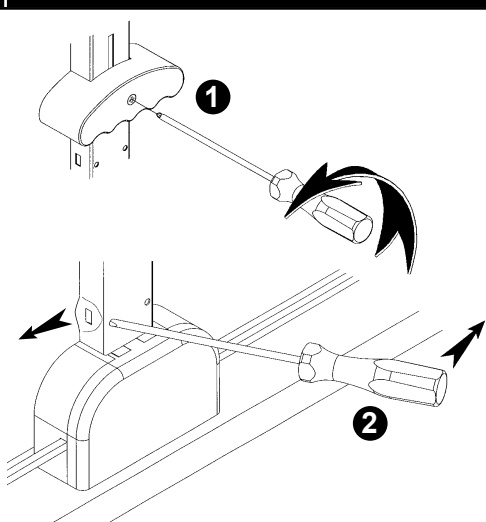
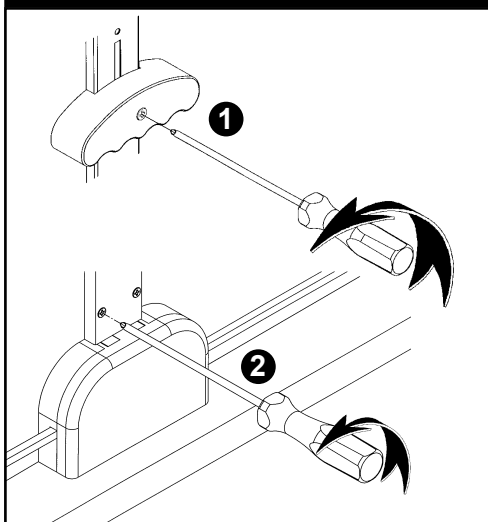
REPAIR OF THE LOCKING SYSTEM IN CASE  
OF MALFUNCTION.

ÖFFNUNG DES VERRIEGELUNGSSYSTEMS FÜR  
REPARATUR.

REPARATIE (ALEEN INDIEN)

RIMESSA IN ORDINE DEL SISTEMA DI CHIUSURA IN  
CASO DI MALFUNZIONAMENTO.

REPARACIÓN (SOLAMENTE SI ES NECESARIO)



INDOOR TABLE

OUTDOOR TABLE

# sport 440

Réf 134500 Indoor Bleu / Blue / Blau / Blauw / Blu / Azul  
 Réf 134501 Indoor Vert / Green / Grün / Groen / Verde / Verde  
 Réf 134505 Outdoor Bleu / Blue / Blau / Blauw / Blu / Azul  
 Réf 134506 Outdoor Vert / Green / Grün / Groen / Verde / Verde

| NOMENCLATURE DES PIÈCES DÉTACHÉES | SPARE PARTS LIST                   | VERZEICHNIS DER ERSATZTEILE            |
|-----------------------------------|------------------------------------|--|
| LIJST VAN ONDERDELEN              | NOMENCLATURA DEI PEZZI DI RICAMBIO | NOMENCLATURA DE LAS PIEZAS DE RECAMBIO |

INDOOR BLEU PL134500/1  
 INDOOR VERT PL134501/1  
 OUTDOOR BLEU PL134505/1  
 OUTDOOR VERT PL134506/1

